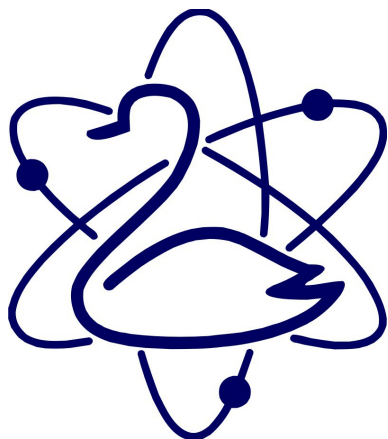


Bruger vejledning for 4 kanals fjernbetjening

Bestillings nummer 26000978



SSIHuset
Svane Electronic

Arildsvej 27, Gråmose, DK-7442 Engesvang
ssi@svane-el.dk Tlf: 70253010 www.svane-el.dk

2600.0978

A : Funktioner :

1. . Du kan bruge fjernbetjeningen aktivere relæ 1-4, man kan tilmelde de enkelte knapper til valgfrit relæ samt relæ funktion TIL/FRA eller Puls (skifter så længe tasten holdes nede).
2. . For at programmere nye nøgler bruges 2 kontakter, som er skjult bag 2 gummipropper på siden..
3. . Anvendelsesområde : Anvendes til elektriske døre , vindue, hejsemiddel , industrielle kontrol, alarmsystem etc.

B. Funktion:

1. . LED:

Grøn LED --- Spændings indikation.

Røde LED --- Indlærings kode indikation (når fremstillingen kode for fjernbetjening og modtager.

2.Indlærings kode:

SW1 : Indlære knappen **Puls**

SW2 : Indlære knappen **TIL/FRA**

(1): Puls: Hvis du vil bruge:

1. relæ , skal du trykke **SW1** én gang,
2. relæ , skal du trykke **SW1** to gange,
3. relæ , skal du trykke **SW1** tre gange,
4. relæ , skal du trykke **SW1** fire gange,

Rød LED blinker, den betyder klar til at lære koden, Tryk 2 gange på fjernbetjeningen (hold knappen trykket ned min. ½ sek hver gang), når modtageren viser grøn led, kan man benytte den nye nøgle.

(2): TIL/FRA: Hvis du vil bruge:

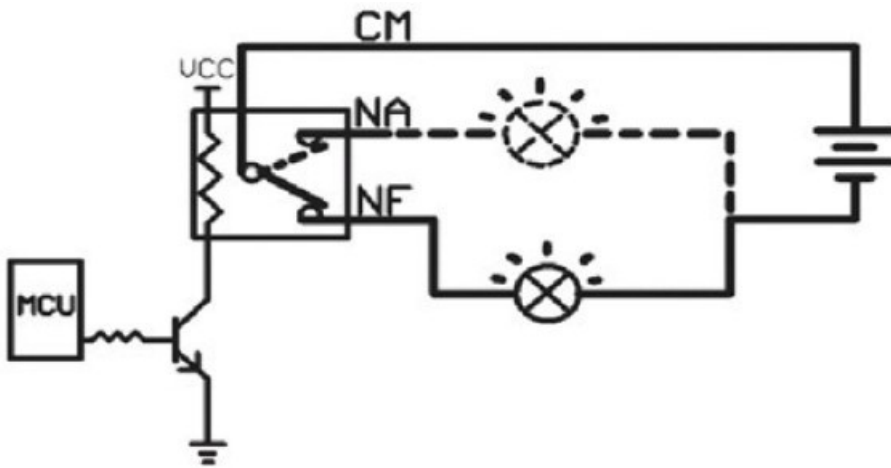
1. relæ , skal du trykke **SW2** én gang,
2. relæ , skal du trykke **SW2** to gange,
3. relæ , skal du trykke **SW3** tre gange,
4. relæ , skal du trykke **SW4** fire gange,

Rød LED blinker, den betyder klar til at lære koden, Tryk 2 gange på fjernbetjeningen (hold knappen trykket ned min. ½ sek hver gang), når modtageren viser grøn led, kan man benytte den nye nøgle.

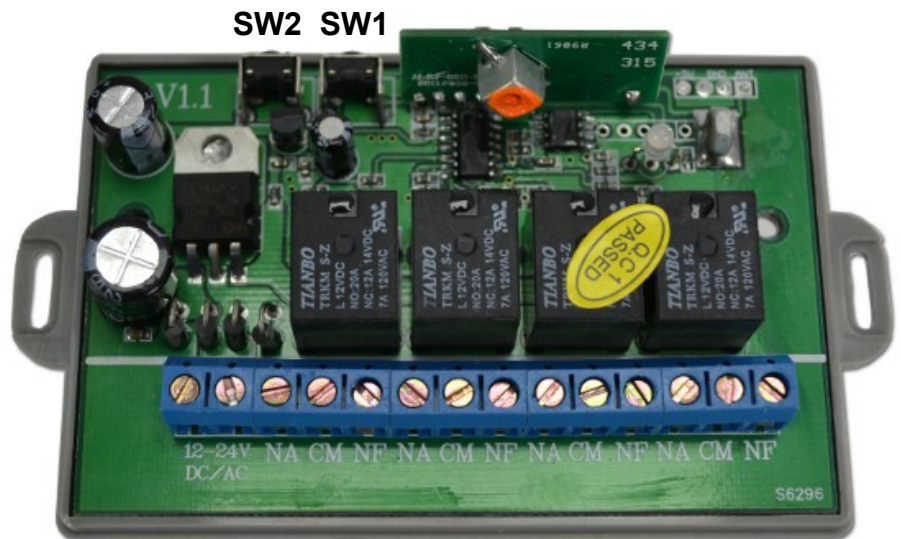
Hver tast på fjern betjeningen kan have hver sin funktion, så 4 taster kan kontrollere 4 relæer.

(3) : Slet alt: tryk min 10 sek. på SW2, når den røde LED blinker og til sidst så slukker betyder at alt er fjernet.

C : Installation diagram



SW1 SW2



Relæ 4 Relæ 3 Relæ 2 Relæ 1
NO C NC NO C NC NO C NC NO C NC

D : Teknisk parameter

- | | |
|--------------------------|----------------------------------|
| ◆ Arbejde spænding: | 12-24VAC/DC |
| ◆ Arbejde strøm: | 18mA + 2ma |
| ◆ Følsomhed: | - 107dbm |
| ◆ Frekvens: | 433.92MHZ |
| ◆ Encoder: | HCS301 |
| ◆ Kommunikations system: | ASK |
| ◆ Dekoder typen: | Puls / TIL/FRA (valgfrit) |
| ◆ Kontakt strøm: | Maks. 2A 24VDC |
| ◆ Dimension: | 175 * 61 * 25 mm antenne : 325mm |
| ◆ Arbejdstemperatur: | -40 °C --- +80 °C |
| ◆ Hukommelse: | 100 fjernbetjeninger |